



**EXTRACTORES HELICOCENTRÍFUGOS
DE TEJADO**
500, 800, 1300 y 2000

TDH



Extractores de tejado del tipo helicocentrífugos. Cuatro modelos 500, 800, 1300 y 2000, con características funcionales semejantes a los modelos TD.

Características Principales:

- Base tipo marco, para fácil instalación y montaje sobre los ductos.
- Domo que impide el paso de agua y objetos al interior, fabricado en aluminio con acabado tipo poliéster termoendurecible color beige.
- Caja de conexión externa.

Aplicaciones:

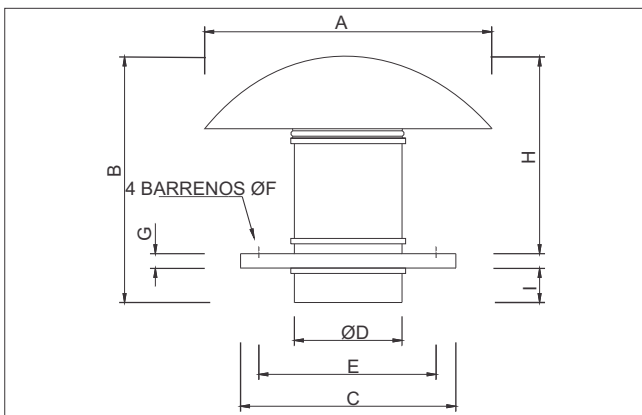
Ideal para finalizaciones de techo en sistemas con amplias longitudes de ducto.

CARACTERÍSTICAS TÉCNICAS

Modelo	Velocidad RPM	Potencia W	Tensión Volts	Intensidad A	Caudal a descarga libre m ³ /hr / CFM	Presión sonora dB(A)*	Peso aprox. Kg
TDH-500	2289	65	127	0.67	350 / 206	53	4
TDH-800	2467	169	127	0.95	590 / 347	59	6
TDH-1300	3200	241	127	2.21	898 / 529	66	11
TDH-2000	2500	335	127	2.53	1225 / 721	67	17

*Nivel sonoro medido a 3 metros de distancia, en campo libre.

DIMENSIONES



MODELO	A	B	C	ØD	E	ØF	G	H	I
TDH 500	400	354	300	155	245	9.5	21	296	38
TDH 800	400	373	300	198	245	9.5	21	314	38
TDH 1300	546	457	435	248	330	12	21	372	42
TDH 2000	735	544	560	312	450	12	21	450	50

*Dimensiones mm.